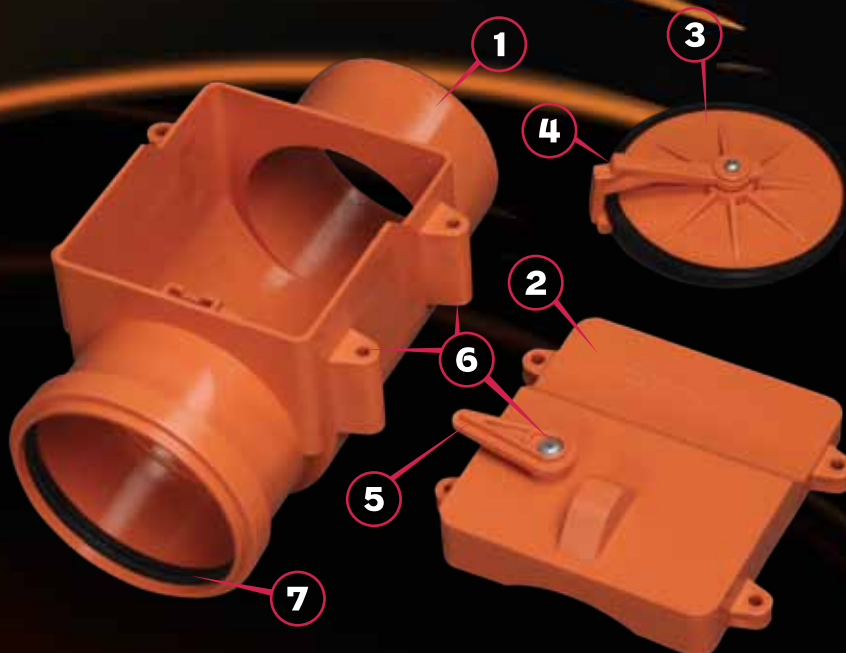
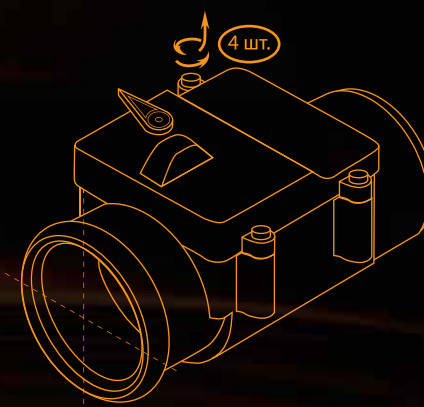


Составные части клапана:



1. Корпус;
2. Ревизионная крышка;
3. Задвижка с резиновым уплотнением специального профиля
4. Блокировочный рычаг;
5. Блокировочный вентиль;
6. Крепежные болты и гайки;
7. Уплотнительное кольцо;



Обслуживание: Рекомендуем каждые шесть месяцев производить технический осмотр клапана. Для этого снимите ревизионную крышку, открутив 4 болта. При снятой крышке промойте все съемные детали и внутреннюю полость клапана, затем проверьте работу подвижных частей. Все резиновые уплотнения смазать силиконовой смазкой. При обнаружении поврежденных деталей их необходимо заменить. Собрать клапан в обратном порядке.

Хранение: Клапан должен храниться в предусмотренной производителем упаковке, защищенной от воздействия атмосферных осадков, в отапливаемых или неотапливаемых складских помещениях не ближе 1м. от отопительных приборов. В условиях, исключающих вероятность механических повреждений.



ВЫБОР ПРОФЕССИОНАЛОВ

ИНТЕРПЛАСТ

www.interplast.dn.ua г. Донецк, ул. 8-Марта, 38Д, т/ф (062) 345-44-77, 385-93-42